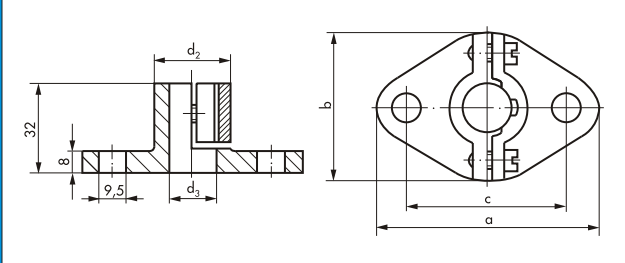


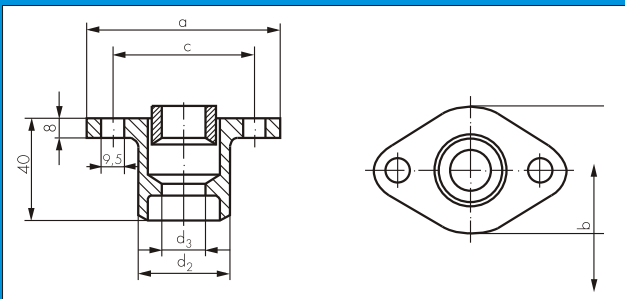
Befestigungsteile für Thermoelemente und Widerstandsthermometer

Anschlagflansch nach DIN 43734
verstellbar, nicht gasdicht, Werkstoff Grauguß



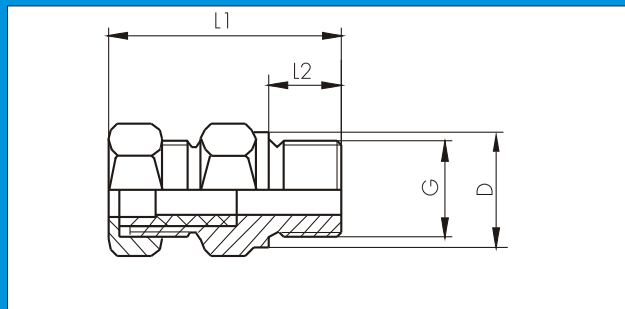
für Schutz-/ Halterrohr Ø	Abmessungen in mm					Artikel- Nr.
	a	b	c	d2	d3	
15	75	50	55	26	16	401001
22	90	65	70	33	23	401003
26	90	65	70	35	29	401005
32	90	65	70	43	33	401007

Gegenflansch zum Anschlagflansch
anschweißbar, mit Dichtung, gasdicht bis ca. 1 bar,
Werkstoff Stahl



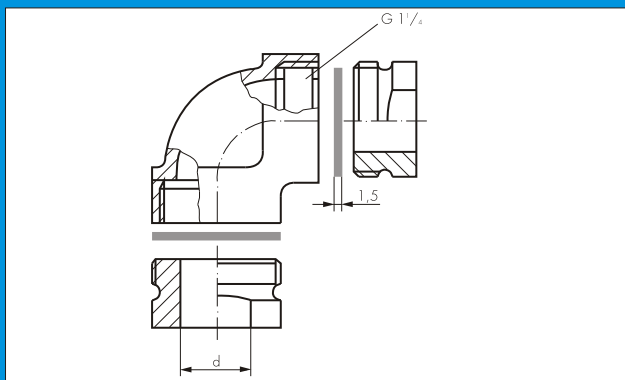
für Schutz-/ Halterrohr Ø	Abmessungen in mm					Artikel- Nr.
	a	b	c	d2	d3	
15	75	50	55	35	16	401002
22	90	65	70	40	23	401004
26	90	65	70	40	27	401006
32	90	65	70	50	33	401008

Verschraubung
verschiebbar, mit Dichtschnur, gasdicht bis ca. 1 bar,
Werkstoff Messing 2.0401



für Schutz-/ Halterrohr Ø	Abmessungen in mm				Artikel- Nr.
	L1	L2	D	Einschraub gewinde	
15	60	15	30	G 1/2"	220025
15	65	20	32	G 3/4"	220026
22	75	20	41	G 1"	220027
26	85	25	51	G 1 1/4"	220028
32	85	25	51	G 1 1/4"	220029

Winkelstück, Nippel und
Dichtung
für Winkelthermoelemente



für Schutz-/ Halterrohr Ø	Winkelstück 2 x G 1 1/4 90° Dichtung 38 x 25 x 1,5 Nippel zur Rohrbefestigung G1 1/4, SW 36	Artikel- Nr.
22		220001
26		220002
28		220003

Alle Angaben ohne Gewähr, technische Änderungen vorbehalten.

Unitherm-Datenblatt 03/0702 Befestigungsteile