

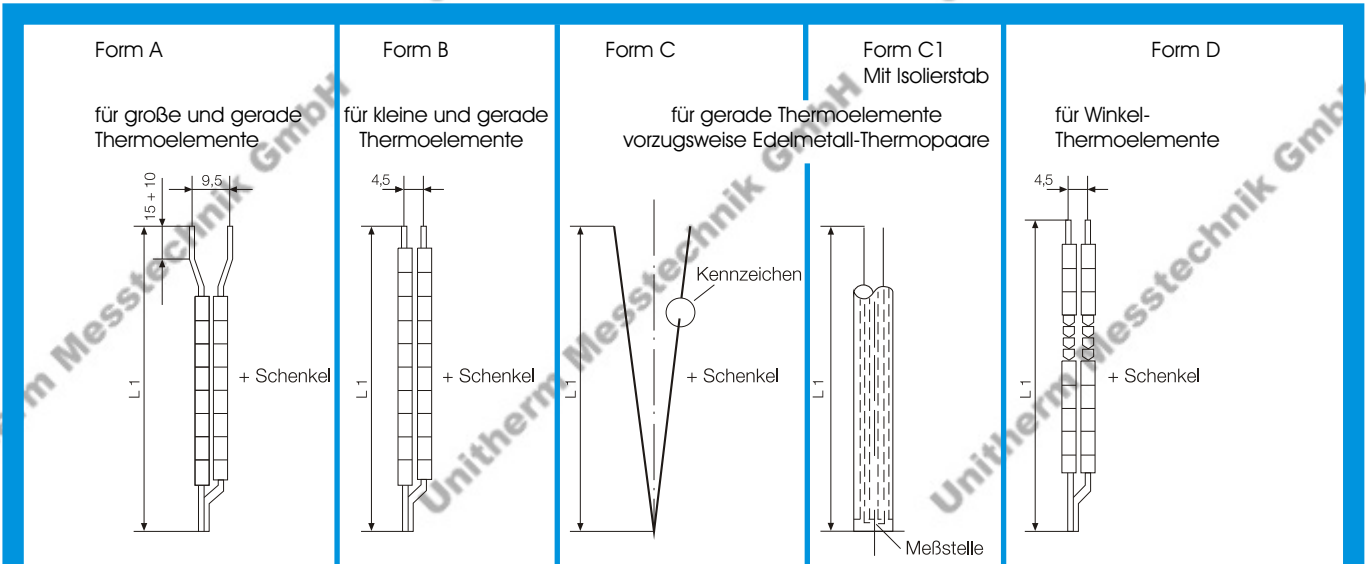
Temperaturfühler nach Maß direkt vom Hersteller

Sämtliche Thermopaare werden sowohl in blanker als auch in isolierter Ausführung geliefert. Die Isolierung kann aus keramischen Isolierhörnchen für beide Schenkel bestehen oder nur der Plus-Schenkel ist isoliert bzw. anstatt der Isolierhörnchen werden keramische Isolierstäbe verwendet.

Die Abmessungen, sowie die Werkstoffe von Isolierstäbchen und Isolierhörnchen entnehmen Sie bitte unseren Keramikcatalog. Thermopaare in eingeschränkten Toleranzen z. B. 1/2 DIN sind ebenfalls lieferbar.

Kennzeichnung: Fe - CuNi = blau
 NiCr - Ni = grün
 Der Plus-Pol ist bei allen Ausführungen rot markiert.

Es kann Keramik Typ 610 oder Typ 799 eingesetzt werden.



Alle Angaben ohne Gewähr, technische Änderungen vorbehalten.

Unitherm-Datenblatt 01/0702 Thermopaare

Bitte stellen Sie Ihr Thermopaar zusammen:

Artikel-Nr.: 1 9 [] [] [] [] []

Bauform:	Form A	1	Form B	4
	Form C	2	Form D	5
	Form C1	3	andere, bitte nennen	0
Thermdraht - Ø:	0,1 mm	1	1,38 mm	6
	0,2 mm	2	1,5 mm	7
	0,35 mm ¹⁾	3	2,0 mm	8
	0,5 mm ¹⁾	4	3,0 mm	9
	1,0 mm	5	andere, bitte nennen	0
Thermdraht-werkstoff:	NiCr-Ni (K)	1	PtRh 87/13 % - Pt (R)	6
	Fe-CuNi (L)	2	WRe 97/3 % - WRe 75/25 %	7
	Fe-CuNi (J)	3	NiCrSi-NiSi (N)	8
	PtRh 90/10 % - Pt (S)	4	Cu-CuNi (T)	9
	PtRh 70/30 % - PtRh 94/6 % (B)	5	andere, bitte nennen	0
¹⁾ Thermdraht -Ø 0,35 mm und 0,5 mm vorzugsweise bei Edelmetall-Thermopaaren.				
Isolierung/Anschluß:	ohne Isolierung	1	Miniatur-Stecker	1
	mit Isolierstab Ker Typ 610	2	Standard-Stecker	2
	mit Isolierstab Ker Typ 799	3	Lemo-Stecker	3
	+ Schenkel isoliert (Isolierhörnchen Typ 610)	4	Miniatur-Kupplung	4
	+ Schenkel isoliert (Isolierhörnchen Typ 799)	5	Standard-Kupplung	5
	+ u. - Schenkel isoliert (Isolierhörnchen Typ 610)	6	Lemo-Kupplung	6
	+ u. - Schenkel isoliert (Isolierhörnchen Typ 799)	7	Glasseideschlauch	7
	mit Glasseide isoliert	8	andere, bitte nennen	0
	mit Teflon isoliert	9		
	andere, bitte nennen	0		
Thermopaarlänge L1:	bitte in mm angeben mm			

Thermopaare nach DIN 43732 oder IEC 584



Temperaturfühler nach Maß direkt vom Hersteller

Grundwertreihen für Thermopaare in mV
Temperatur der Vergleichsstelle 0 °C

Alle Angaben ohne Gewähr, technische Änderungen vorbehalten.

Elementart	Cu-CuNi	Cu-CuNi	FeCuNi	Fe-CuNi	NiCr-CuNi	NiCr- Ni	NiCrSi-NiSi	PtRh-Pt	PtRh-Pt	PtRh-PtRh
+ Schenkel	Kupfer	Kupfer	Eisen	Eisen	Nickel-Chrom	Nickel-Chrom	Nickel-Chrom-Silizium	Pt - 10 % Rh	Pt - 13 % Rh	Pt - 30 % Rh
- Schenkel	Kupfer-Nickel	Kupfer-Nickel	Kupfer-Nickel	Kupfer-Nickel	Kupfer-Nickel	Nickel	Nickel-Silizium	Pt	Pt	Pt - 6 % Rh
Temperatur °C	Typ U	Typ T	Typ L	Typ J	Typ E	Typ K	Typ N	Typ S	Typ R	Typ B
-200	-5,70	-5,603	-8,15	-7,890	-8,824	-5,891	-3,990			
-150	-4,69	-4,648	-6,60	-6,499	-7,279	-4,192	-3,336			
-100	-3,40	3,378	-4,75	-4,632	-5,237	-3,553	-2,407			
- 50	-1,85	1,819	-2,51	-2,431	-2,787	-1,889	-1,268	-0,236	-0,226	
0	0,00	0,000	0,00	0,000	0,000	0,000	0,000	0,000	0,000	0,000
50	2,05	2,035	2,65	2,585	3,047	2,022	1,339	0,299	0,296	0,002
100	4,25	4,277	5,37	5,268	6,317	4,095	2,774	0,645	0,647	0,033
150	6,62	6,702	8,15	8,008	9,787	6,137	4,301	1,029	1,041	0,092
200	9,20	9,286	10,95	10,777	13,419	8,137	5,912	1,440	1,468	0,178
250	11,98	12,011	13,75	13,553	17,178	10,151	7,596	1,873	1,923	0,291
300	14,90	14,860	16,56	16,325	21,033	12,207	9,340	2,323	2,400	0,431
350	17,92	17,816	19,36	19,089	24,961	14,292	11,135	2,786	2,896	0,596
400	21,00	20,869	22,16	21,846	28,943	16,395	12,972	3,260	3,407	0,786
450	24,15		25,00	24,607	32,960	18,513	14,844	3,743	3,933	1,002
500	27,41		27,85	27,388	36,999	20,640	16,744	4,234	4,471	1,241
550	30,80		30,75	30,210	41,045	22,772	18,668	4,732	5,021	1,505
600	34,31		33,67	33,096	45,085	24,902	20,609	5,237	5,582	1,791
650			36,64	36,066	49,109	27,022	22,564	5,751	6,155	2,100
700			39,72	39,130	52,110	29,128	24,526	6,274	6,741	2,430
750			42,92	42,283	57,083	31,214	26,491	6,805	7,339	2,782
800			46,22	45,498	61,022	33,277	28,456	7,345	7,949	3,154
850			49,63	48,716	64,924	35,314	30,417	7,892	8,570	3,546
900			53,14	51,875	68,783	37,325	32,370	8,448	9,203	3,957
950				54,948	72,593	39,310	34,315	9,012	9,848	4,386
1 000				57,942	76,358	41,269	36,248	9,585	10,503	4,833
1 050				60,876			43,202	10,165	11,170	5,297
1 100				63,777			45,108	10,754	11,846	5,777
1 150				66,664			46,985	11,348	12,532	6,273
1 200				69,536			48,828	11,947	13,224	6,783
1 250							50,633	12,550	13,922	7,308
1 300							52,398	13,155	14,624	7,845
1 350							54,125	13,761	15,329	8,393
1 400								14,368	16,035	8,952
1 450								14,973	16,741	9,519
1 500								15,576	17,445	10,094
1 550								16,176	18,146	10,674
1 600								16,771	18,842	11,257
1 650								17,360	19,533	11,842
1 700								17,942	20,215	12,426
1 750								18,504	20,878	13,008
1 800										13,585

Unitherm-Datenblatt 02/0702 Thermopaare

Obige Tabelle gibt lediglich 50°C - Schritte wieder. Sollten Sie ausführliche Informationen benötigen, so stellen wir Ihnen gerne detaillierte Tabellen je Thermoart in 1°C - Schritten zur Verfügung.