

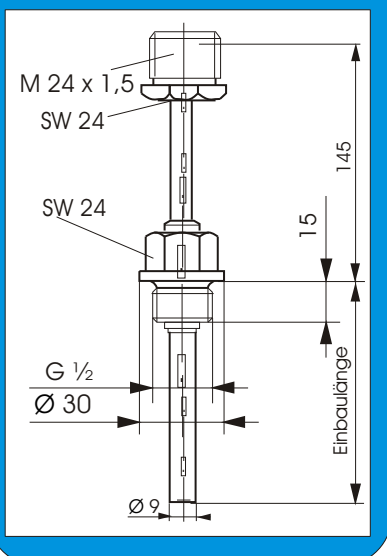
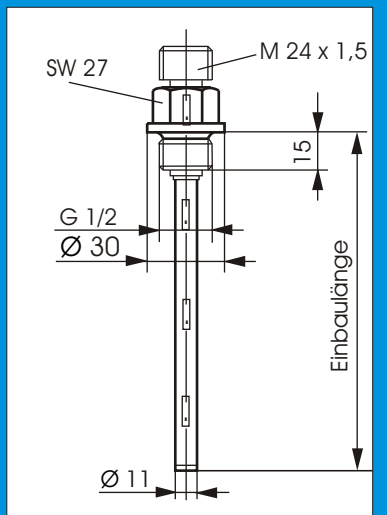
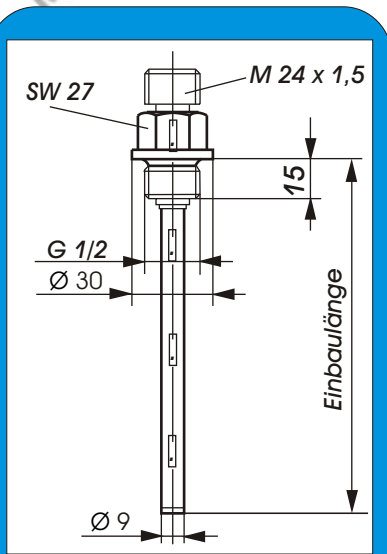
Schutzrohre



Temperaturfühler nach Maß direkt vom Hersteller

Schutzrohre für Thermoelemente und Widerstandsthermometer nach DIN 43765, 43766

Alle Angaben ohne Gewähr, technische Änderungen vorbehalten.



Wand- dicke Ø mm	Ausführung	Prozeßanschluß- Einschraubge- winde bzw. am Anschlußkopf	Einbau- länge EL = mm	passend für Meßeinsatz ML = mm Ø = mm		Artikel- Nr.
9 x 1	für mäßige Druck- und Strömungs- belastungen Edelstahl W 1.4571	<u>G 1/2</u> oder G 3/4 G 1 M 10 x 1 M 20 x 0,75	100 160 250 360 400 510	6,0	145 205 295 405 445 555	410001 410005 410010 410015 410065 410020
Artikel-Nr. gilt für Standard- gewinde M24x1,5-G1/2						
11 x 1	für mäßige Druck- und Strömungs- belastungen Edelstahl W 1.4571	<u>G 1/2</u> oder G 3/4 G 1 M 18 x 1,5	100 160 230 360 400 510	8,0	145 205 275 405 445 555	410025 410030 410035 410040 410070 410045
Artikel-Nr. gilt für Standard- gewinde M24x1,5-G1/2						
9 x 1	für mäßige Druck- und Strömungs- belastungen Edelstahl W 1.4571	<u>G 1/2</u> oder G 3/4 G 1 M 10 x 1 M 20 x 0,75	160 250 400	6,0	315 405 555	410050 410055 410060
Artikel-Nr. gilt für Standard- gewinde M24x1,5-G1/2						

Andere Ausführungen lieferbar. Bitte anfragen!

Unittherm-Datenblatt 01/0702 Schutzrohre

Schutzrohre

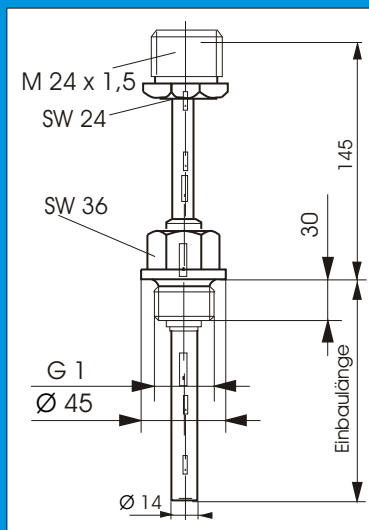
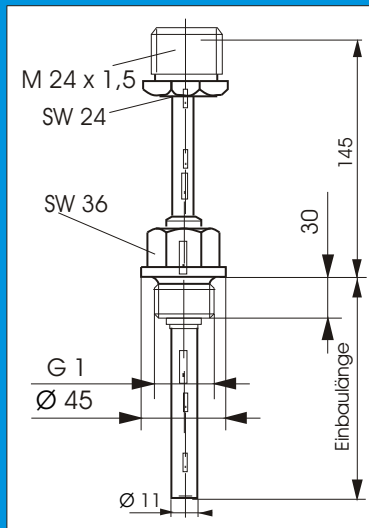
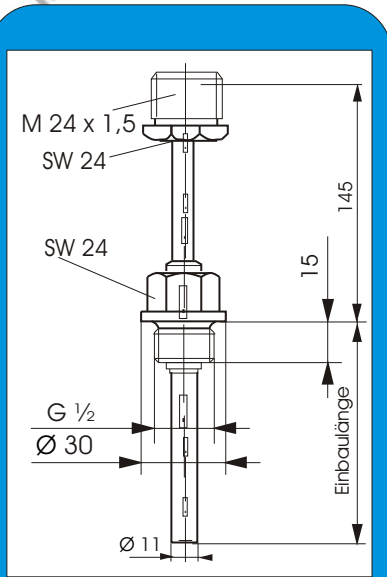


MESSTECHNIK GMBH

Temperaturfühler nach Maß direkt vom Hersteller

Schutzrohre für Thermoelemente und Widerstandsthermometer nach DIN 43765, 43766

Alle Angaben ohne Gewähr, technische Änderungen vorbehalten.

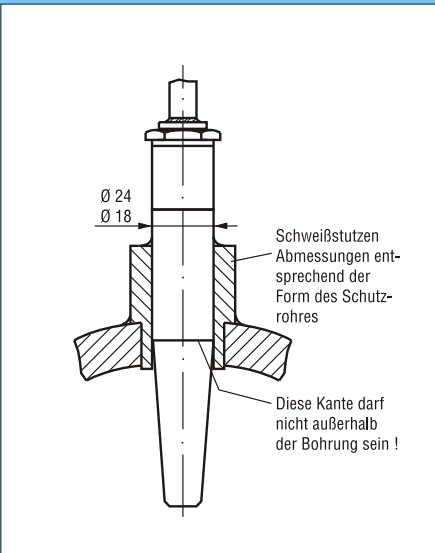
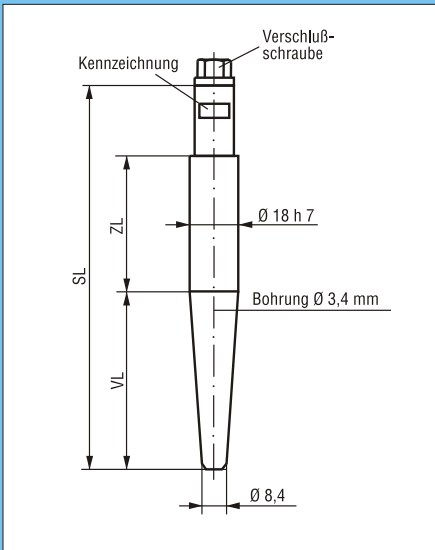
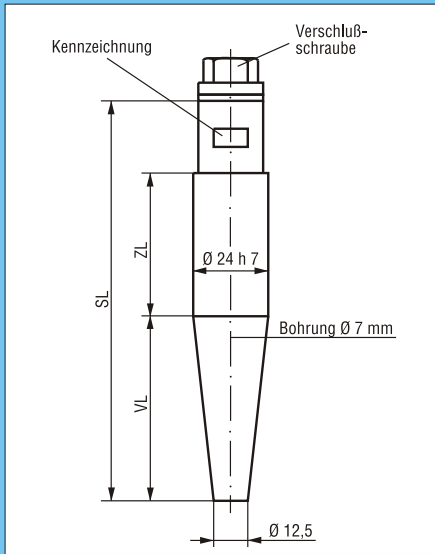


Wand- dicke Ø mm	Ausführung	Prozeßanschluß- Einschraubge- winde bzw. am Anschlußkopf	Einbau- länge EL = mm	passend für Meßeinsatz ML=mm Ø = mm		Artikel- Nr.
11 x 1	für mäßige Druck- und Strömungs- belastungen Edelstahl W 1.4571	<u>G 1/2</u> oder G 3/4 G 1 M 18 x 1,5	160 250 400	8,0	315 405 555	410075 410080 410085
						Artikel-Nr. gilt für Standard- gewinde M24x1,5-G1/2
11 x 2	für höhere Druck- und Strömungs- belastungen Edelstahl W 1.4571	<u>G 1</u> oder G 1/2 G 3/4 M 18 x 1,5	160 250 400	6,0	315 405 555	410100 410105 410090
						Artikel-Nr. gilt für Standard- gewinde M24x1,5-G 1
14 x 2,5	für höhere Druck- und Strömungs- belastungen Edelstahl W 1.4571	<u>G 1</u> oder G 1/2 G 3/4 M 18 x 1,5	160 250 400	8,0	315 405 555	410110 410115 410120
						Artikel-Nr. gilt für Standard- gewinde M24x1,5-G 1

Andere Ausführungen lieferbar. Bitte anfragen!

Unittherm-Datenblatt 02/0702 Schutzrohre

Einschweiß-Schutzhülsen für Behälter und Rohre mit hohen Drücken



Abmessungen der einzelnen Schutzhülsen-Bauformen

Abmessungen in mm	D 1	D 2	D 4	D 5
Schaft-Durchmesser	24,0	24,0	24,0	24,0
Schaftlänge ZL	50,0	50,0	110,0	110,0
Hülsenlänge SL	140,0	200,0	200,0	260,0
freie Einbaulänge VL	65,0	125,0	65,0	125,0
Fühlerspitze-Durchm.	12,5	12,5	12,5	12,5

Andere Abmessungen und Werkstoffe auf Anfrage.
Die Schutzhülsen werden mit Verschlußschraube geliefert.

Schutzrohr-Werkstoff/Bauform	max. Temp. in °C	Artikel-Nummer
Einschweiß-Schutzhülsen 24h7 nach DIN 43763 (auf Wunsch mit Abnahmeprüfzeugnis nach DIN 50049/3.1B)*		
Edelstahl, 1.4571	D 1	413001
	D 2	413004
	D 4	413007
	D 5	413010
Stahl, 1.7335	D 1	413002
	D 2	413005
	D 4	413008
	D 5	413011
Stahl, 1.7380	D 1	413003
	D 2	413006
	D 4	413009
	D 5	413012

Einschweiß-Schutzhülsen 24h7 mit Abnahmeprüfung nach DIN 50049/3.1A*

Edelstahl, 1.4571	D 1	550	413013
	D 2		413014
	D 4		413016
Edelstahl, 1.5415	D 4	540	413017
Stahl, 1.7335	D 2	540	413015
	D 4		413018
Stahl, 1.7380	D 4	570	413019

Einschweiß-Schutzhülsen 18h7 mit Abnahmeprüfung nach DIN 50049/3.1A*

Stahl, 1.7380	D 1 (FG)	570	413020
	D 4 (FG)		413021

Ersatzteile:
Verschluß-Schrauben für Einschweißhülsen

Stahl, 1.3735 M 18 x 1,5	D 1, D 2, D 4, D 5	413022
M 14 x 1,5	D 1 (FG), D 4 (FG)	413023

Schweißstützen zum Einschweißen der Schutzhülsen in Behältnisse oder Rohre	413030
--	--------

*Art der Prüfbescheinigungen, siehe nächste Seite.

Alle Angaben ohne Gewähr, technische Änderungen vorbehalten.

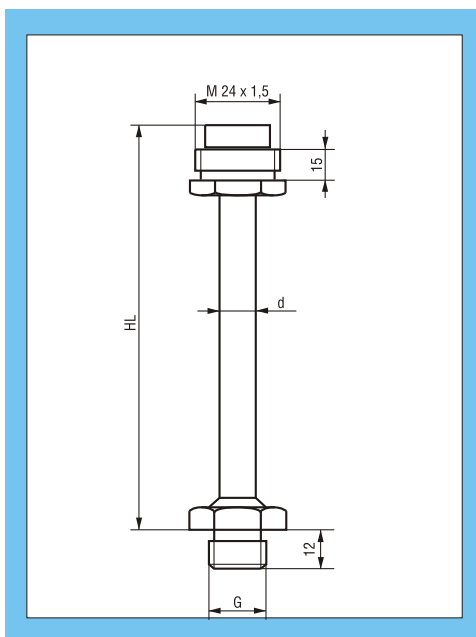
Unitherm-Katalog 001/0103 Schutzhülsen

Zusammenstellung der Prüfbescheinigung nach DIN 50049

Normbezeichnung	Bescheinigung	Art der Prüfung	Inhalt der Bescheinigung	Lieferbedingungen	Bestätigung der Bescheinigung durch
2.1	Werksbescheinigung	nicht spezifisch	Keine Angaben von Prüfergebnissen	Nach den Lieferbedingungen der Bestellung oder, falls verlangt auch nach amtlichen Vorschriften und den zugehörigen technischen Regeln	den Hersteller
2.2	Werksprüfzeugnis	nicht spezifisch	Prüfergebnisse auf der Grundlage nicht-spezifischer Prüfung		den Hersteller
2.3	Werkszeugnis	spezifisch	Prüfergebnisse auf der Grundlage spezifischer Prüfung		den Hersteller
3.1.A	Abnahmeprüfzeugnis 3.1.A	spezifisch	Prüfergebnisse auf der Grundlage spezifischer Prüfung	Nach amtlichen Vorschriften und den zugehörigen technischen Regeln	den in amtlichen Vorschriften genannten Sachverständigen
3.1.B	Abnahmeprüfzeugnis 3.1.B	spezifisch	Prüfergebnisse auf der Grundlage spezifischer Prüfung	Nach den Lieferbedingungen der Bestellung oder, falls verlangt, auch nach amtlichen Vorschriften und den zugehörigen technischen Regeln	den vom Hersteller beauftragten, von der Fertigungsabteilung unabhängigen Sachverständigen ("Werk-sachverständigen")
3.1.C	Abnahmeprüfzeugnis 3.1.C	spezifisch	Prüfergebnisse auf der Grundlage spezifischer Prüfung	Nach den Lieferbedingungen der Bestellung	den vom Besteller beauftragten Sachverständigen
3.2	Abnahmeprüfprotokoll 3.2	spezifisch	Prüfergebnisse auf der Grundlage spezifischer Prüfung	Nach den Lieferbedingungen der Bestellung	den vom Hersteller beauftragten, von der Fertigungsabteilung unabhängigen Sachverständigen und den vom Besteller beauftragten Sachverständigen

Alle Angaben ohne Gewähr, technische Änderungen vorbehalten.

Halsrohre für Einschweißhülsen



Halsrohre für Einschweiß-Schutzhülsen

Werkstoff	Schraubstutzen	lose Schraubbuchse	Durchmesser d = mm	Halsrohrlänge HL	Artikelnummer
Stahl, verzinkt	M 18 x 1,5	M 24 x 1,5	11 x 2	135 mm	410150
				165 mm	410151
				195 mm	410152
	M 14 x 1,5	M 24 x 1,5	14 x 2,5	225 mm	410153
				135 mm	410154
				225 mm	410155
			11 x 2	165 mm	410156
Ersatzteile:					
Werkstoff	max. Temp Grad C	Durchmesser max. mm	Innendurchmesser mm	Dicke mm	Artikelnummer
Dichtring					
Cu-Isophan	400	18	14	2	208010
Cu-Isophan	400	22	18	2	208011
Isolierscheibe					
Klingerit	150	21	10	1	207020

Unitherm-Katalog 003/001 2 Schutzhülsen