

Klemmsockel

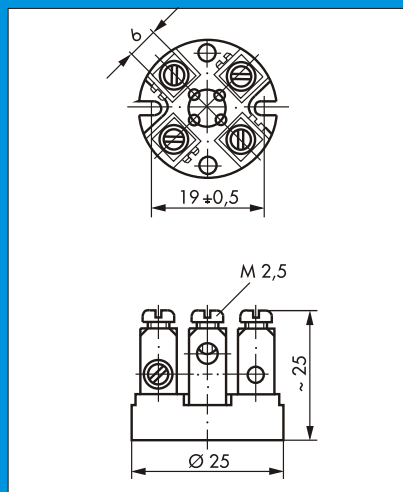
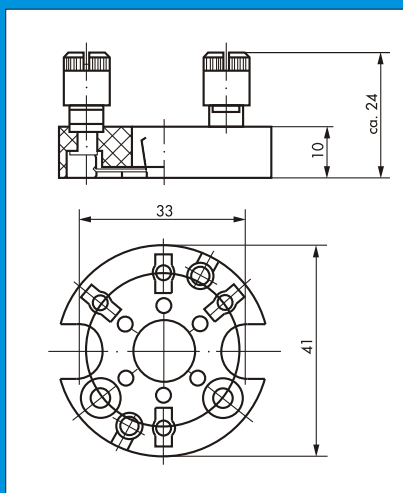
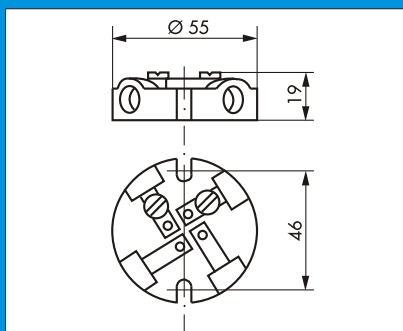
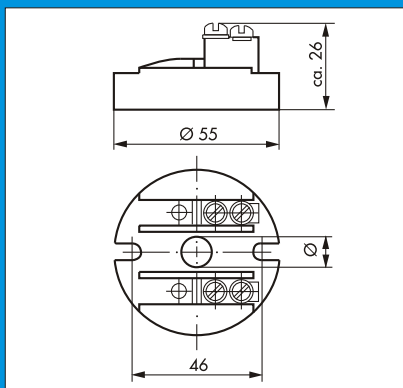


MESSTECHNIK GMBH

zur Montage in Anschlußköpfen

Temperaturfühler nach Maß direkt vom Hersteller

Alle Angaben ohne Gewähr, technische Änderungen vorbehalten.



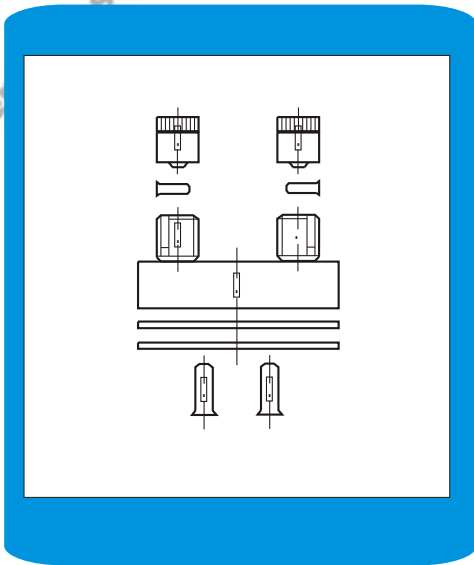
passend für Anschlußkopf	Mittelbohrung Durchm. in mm	Anzahl der Klemmen	für Innenleitungen bis .. mm Durchm.	Artikel-Nr.
A		2	1,38	403001
		4	1,38	403002
mit Schraubklemmen für Edelmetall-Thermopaare				
A		2	3,0	403003
		4	3,0	403004
mit Schraubklemmen für Unedelmetall-Thermopaare				
B	12	2	1,38	403095
		3	1,38	403099
		4	1,38	403096
		6	1,38	403007
		8	1,38	403008
mit Lötflächen und Mantelklemmen				
DL	6	2	1,0	403022
		4	1,0	403023
Mit Schraubklemmen und Lötflächen				

Unitherm-Datenblatt 01/0702 Klemmsockel

Klemmsockel

Klemmsockel für Anschlußköpfe und Herstellung von Messeinsätzen

Temperaturfühler nach Maß direkt vom Hersteller



Alle Angaben ohne Gewähr, technische Änderungen vorbehalten.

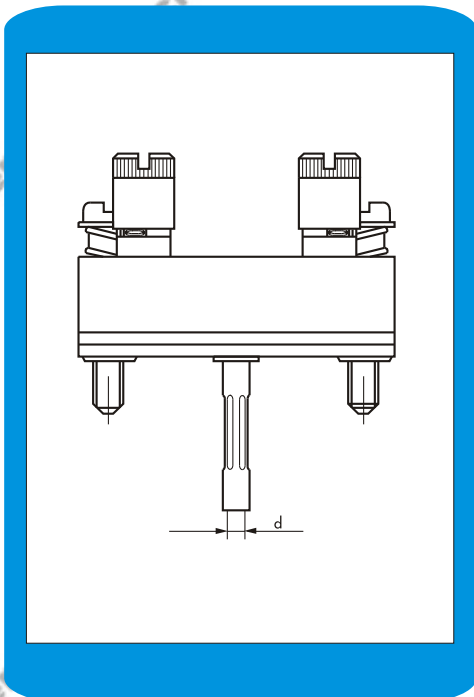
Bausatz für Klemmsockel zur Herstellung von Messeinsätzen:
bestehend aus Einzelteilen (Klemmstein mit eingelenietem Mantelklemmen, mit Löt-
fahnen, Bordscheibe, Klingeritscheibe, Klemmenoberteile, Nieten, Federn, Schrauben.)

passend für Anschlußkopf	Mittelbohrung Durchm. in mm	Anzahl der Klemmen	Artikel-Nr.
B	12	2	403026
		3	403027
		4	403028
		6	403029
		8	403030

Die Litzen werden beim Auflegen nicht beschädigt, da sie mit den Lötahnen verbunden werden.

Komplett aufgebauter, gefederter Klemmsockel zur Aufnahme eines Mantel-Thermoelement-Meßeinsatzes bzw. eines Mantel-Widerstandsthermometer-Meßeinsatzes (Klemmstein mit Mantelklemmen, Lötflächen, Bordscheibe mit Anschlußröhrchen, Isolierscheibe, Nieten, Aderendhülsen, Federn, Schrauben)

passend für Anschlußkopf	Anschlußrohr (d)	Anzahl der Klemmen	Artikel-Nr.
B	1,6	2	403038
	1,9	2	403042
	3,0	2	403050
	3,2	2	403054
	4,5 - 4,8	2	403057
	5,0	2	403060
	6,0	2	403063
	8,0	2	403066
B	1,6	3	403046
	1,9	3	403047
	3,0	3	403048
	3,2	3	403044
	4,5 - 4,8	3	403024
	5,0	3	403025
	6,0	3	403014
	8,0	3	403015



Unitherm-Datenblatt 02/0702 Klemmsockel

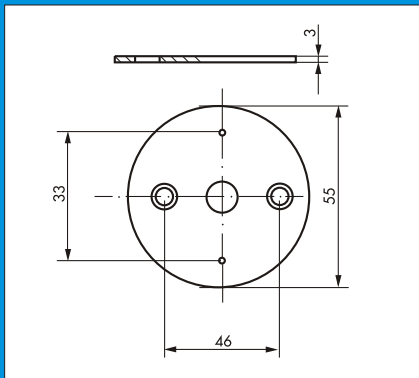
B	1,6	4	403039
	1,9	4	403043
	3,0	4	403051
	3,2	4	403055
	4,5 - 4,8	4	403058
	5,0	4	403061
	6,0	4	403064
	8,0	4	403067
B	3,0	6	403052
	3,2	6	403056
	4,5 - 4,8	6	403059
	5,0	6	403062
	6,0	6	403065
	8,0	6	403068
B	6,0	8	403041
	6,0	8	403045
	8,0	8	403049
	8,0	8	403053

Klemmsockel

Einzelteile für Klemmsockel

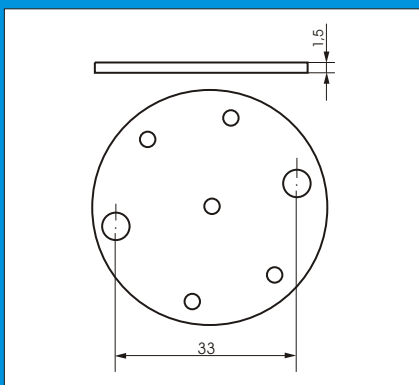
Temperaturfühler nach Maß direkt vom Hersteller

Alle Angaben ohne Gewähr, technische Änderungen vorbehalten.



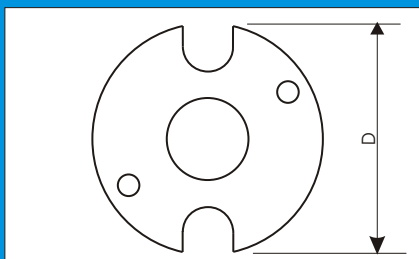
Adapter-Bordscheibe für Klemmsockel Typ B zum Einbau in Anschlußköpfe Form A

	Mittelbohrung in mm	Artikel-Nr.
Stahl verzinkt 1.0305	10,0	210001



Bordscheibe (Edelstahl) für Klemmsockel

Typ	Mittelbohrung in mm	Artikel-Nr.
B	6,0 8,0	210012 210013



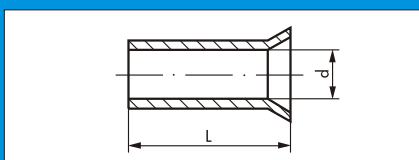
Isolierscheibe (Klingerriff)

Typ	Mittelbohrung in mm	D	Artikel-Nr.
A	57	33	207010
B	42	15	207011



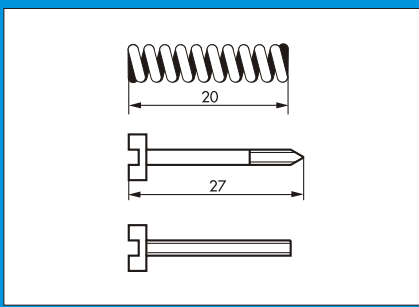
Mantelklemmen für Klemmsockel Typ B zum Befestigen der Innenleitungen

Artikel-Nr.
415020



Nieten für Klemmsockel Typ B zum Vernieten der Bordscheibe und Isolierscheibe
L = 11 mm d = 2 mm
Nieten für federnde Meßeinsätze Typ B zum Vernieten der Schrauben und Federn
L = 19 mm d = 4,2 mm
Nieten für Anschlußdrähte zum Befestigen in den Mantelklemmen
L = 7 mm d = 1,5 mm
L = 7 mm d = 2,2 mm

Artikel-Nr.
418001
418005
417002
417004



Feder für federnde Meßeinsätze Typ B
Edelstahl
L = 20 mm D = 7,7 mm
Schraube für federnde Meßeinsätze Typ B
Edelstahl M 4x24
Schraube für Klemmsteine Typ AE / AU
Messing M4 x 20
Unterlegscheibe dazu (Klingerriff)

Artikel-Nr.
416005
415016
415024
207014

Unitherm-Datenblatt 03/0702 Klemmsockel